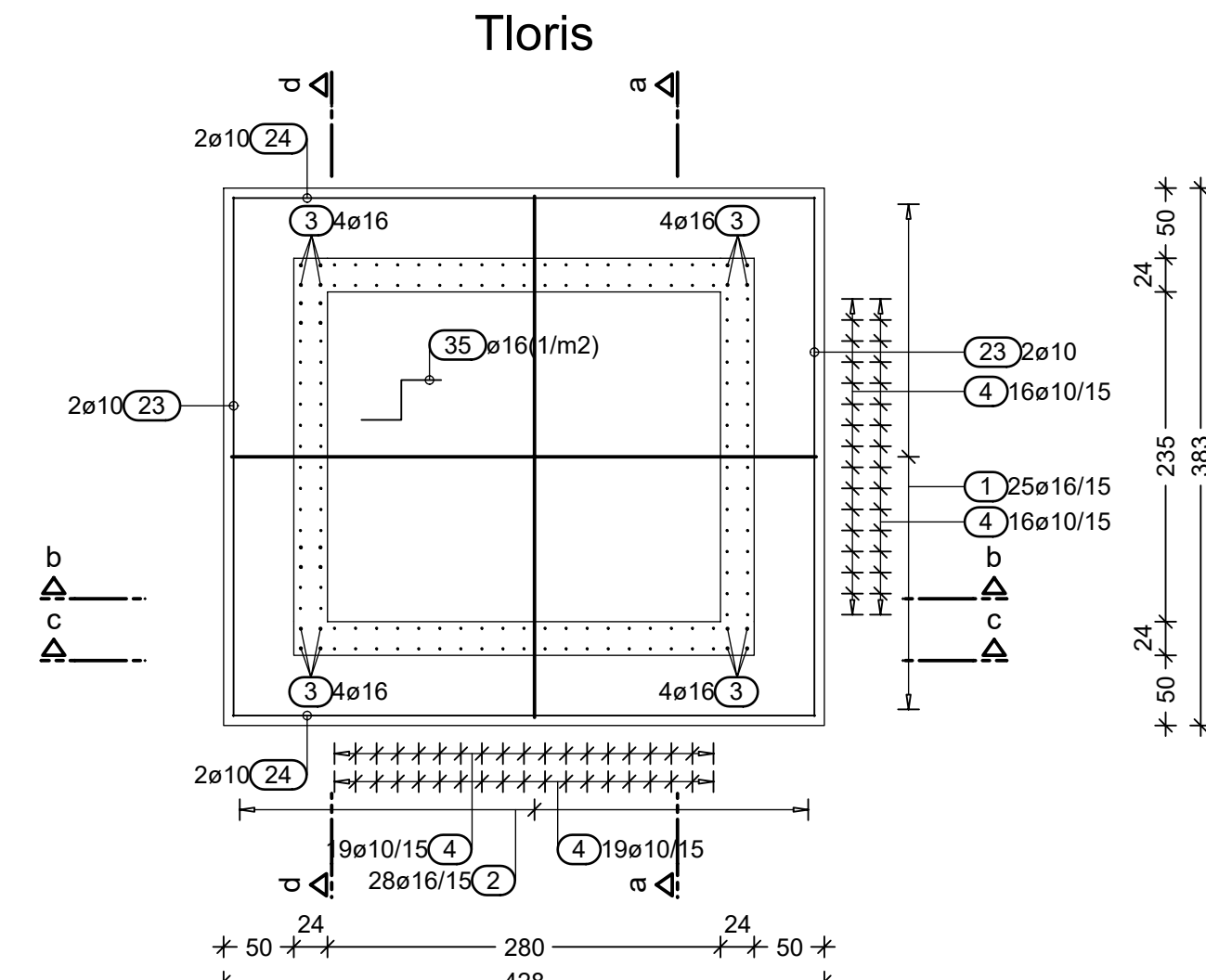
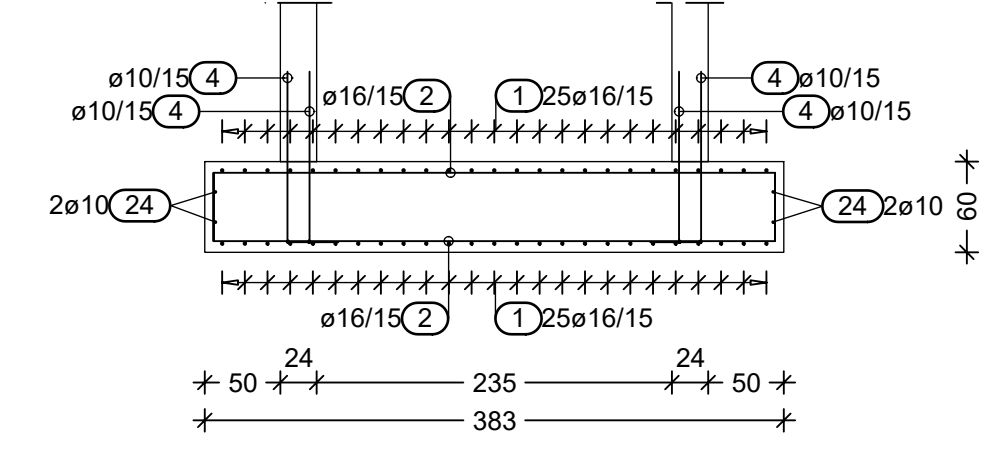


TEMELJNA PLOŠČA

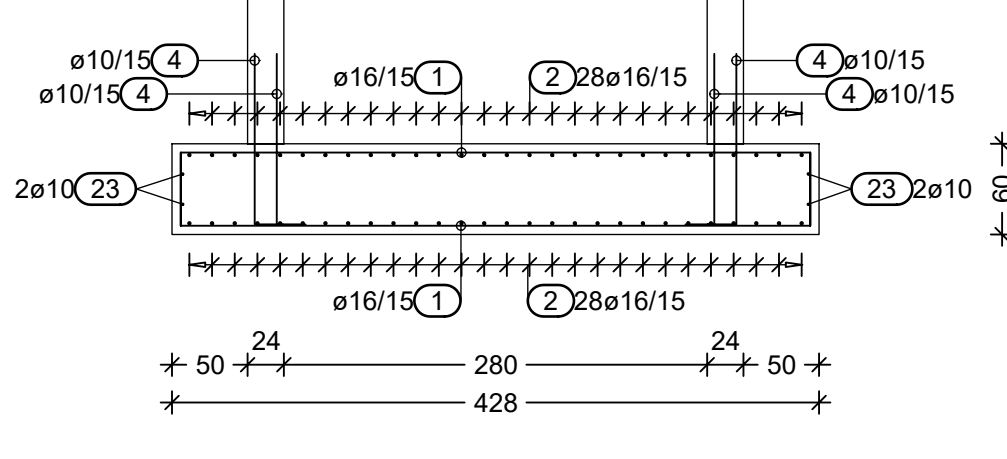
SPODNJA ARMATURA S SIDRI



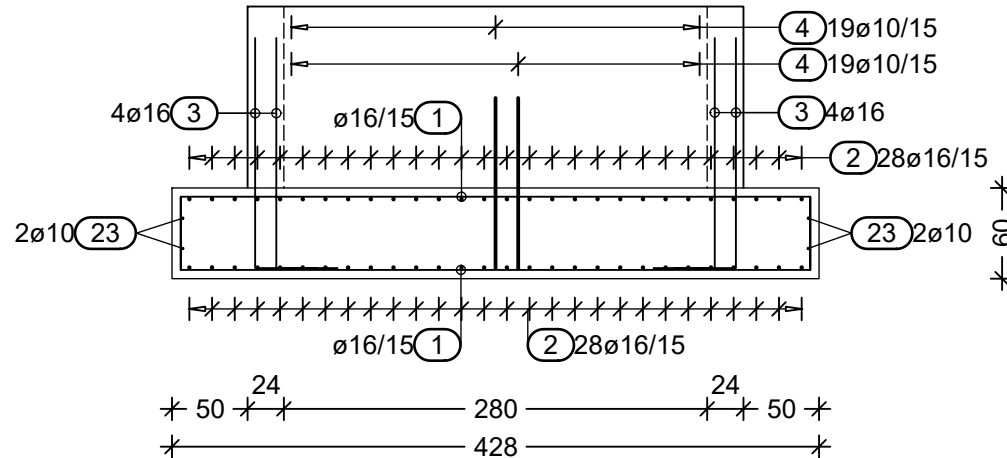
Prerez a - a



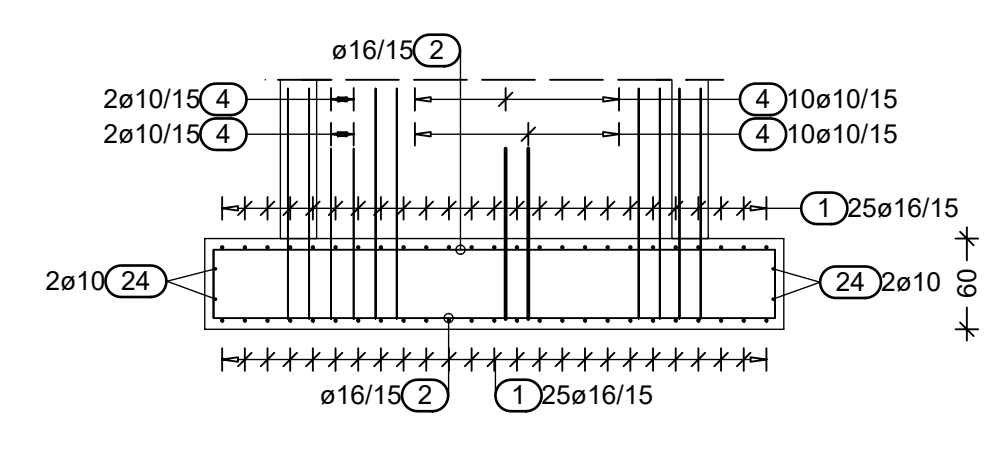
Prerez b - b



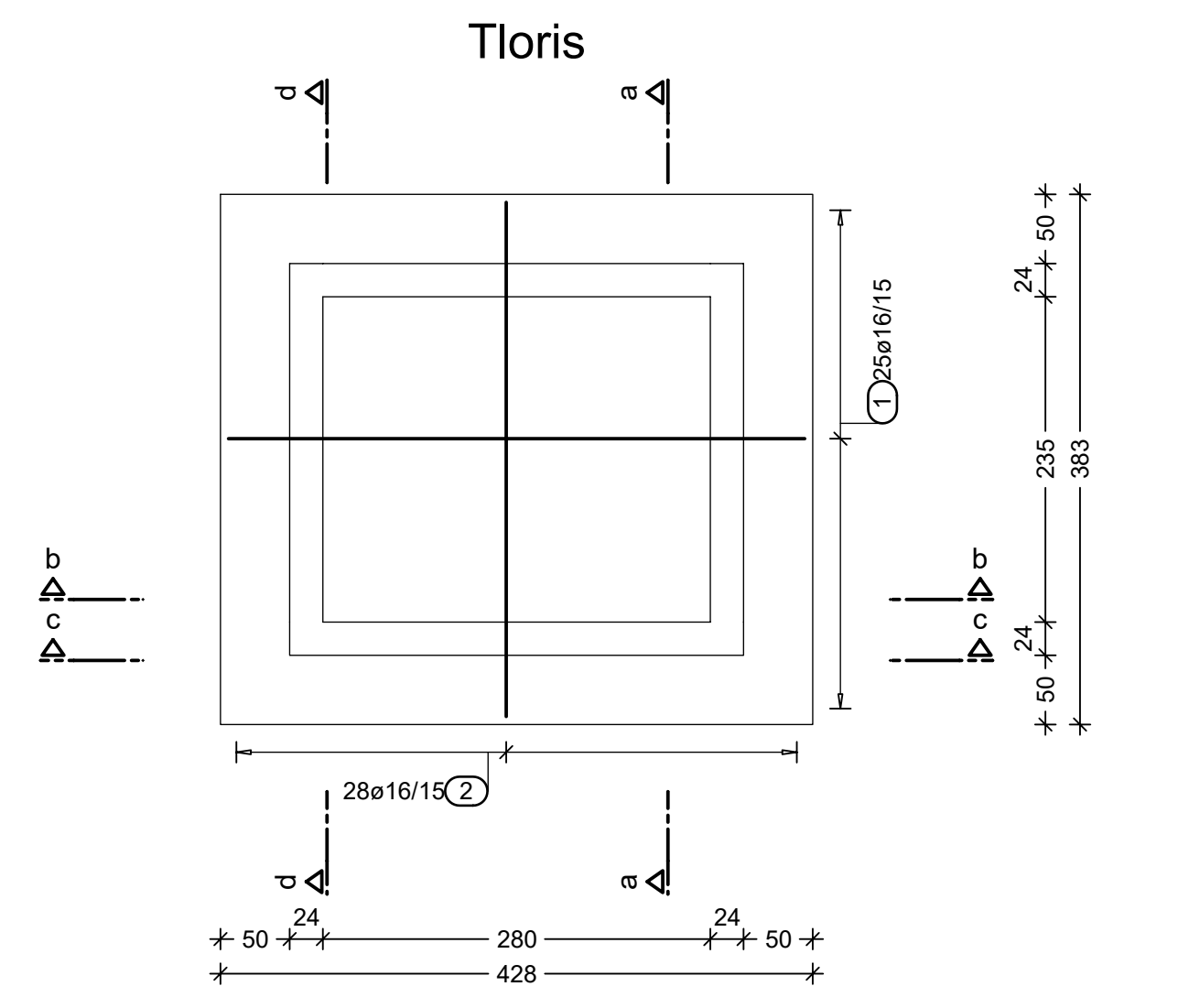
Prerez c - c



Prerez d - d

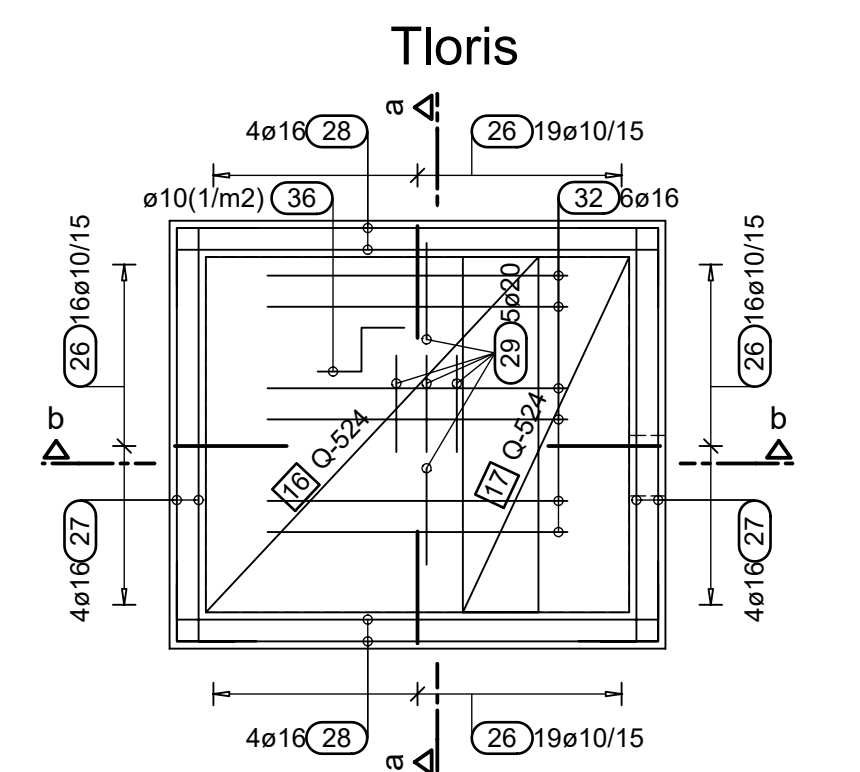


ZGORNJA ARMATURA

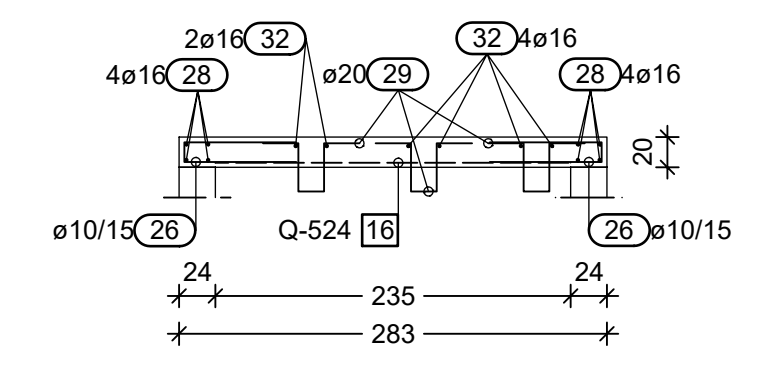


STREŠNA PLOŠČA

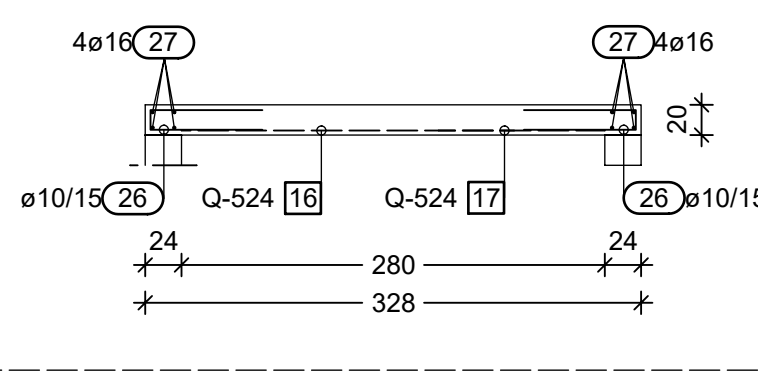
SPODNJA ARMATURA



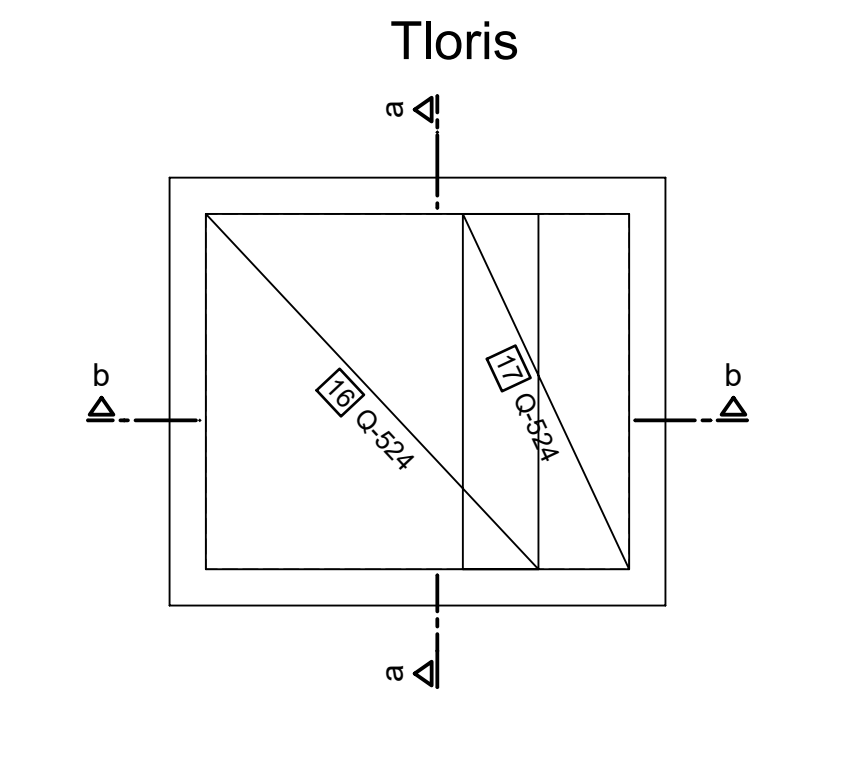
Prerez a - a



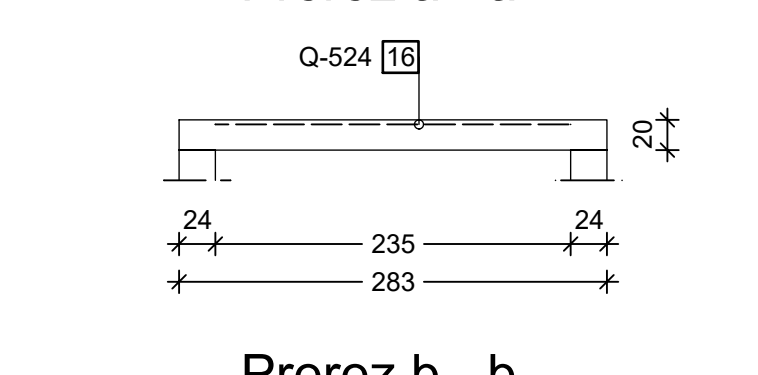
Prerez b - b



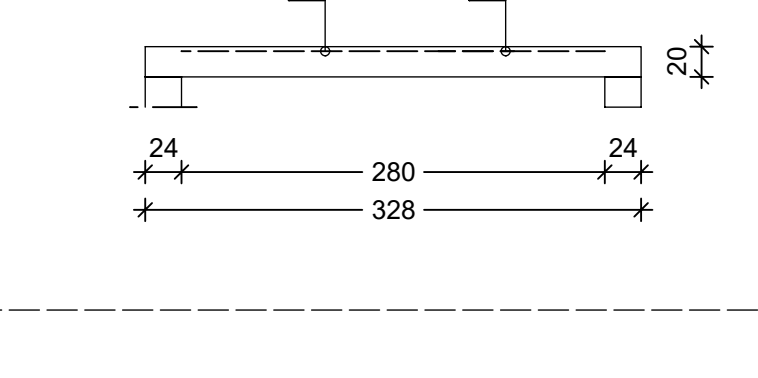
ZGORNJA ARMATURA



Prerez a - a

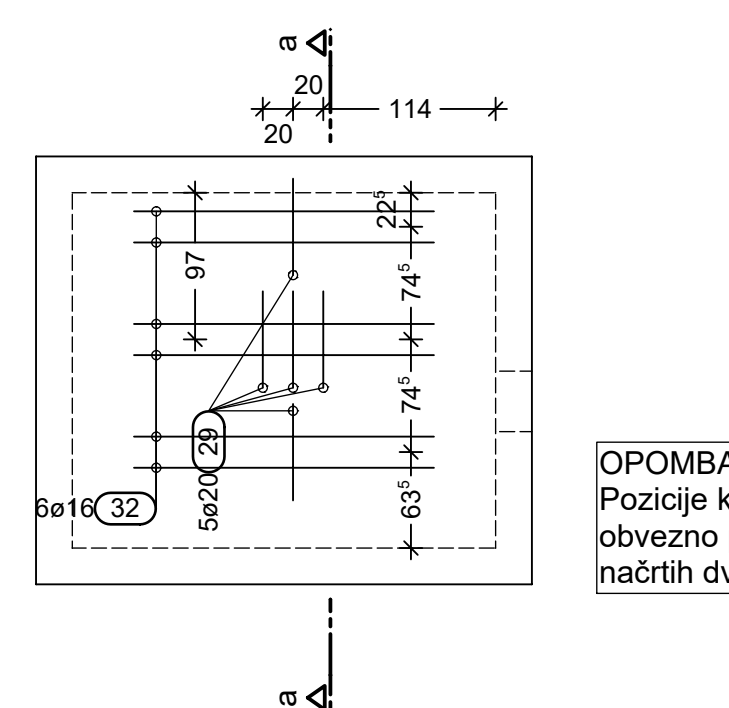


Prerez b - b

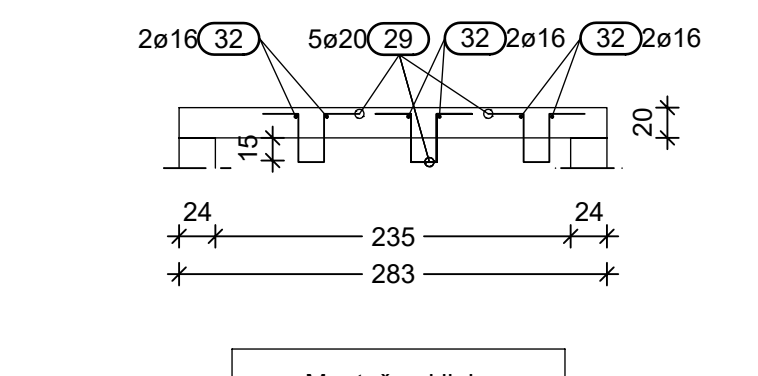


KLJUKE ZA DVGALO - POZICIJE

Tloris



Prerez a - a



OPOMBA:

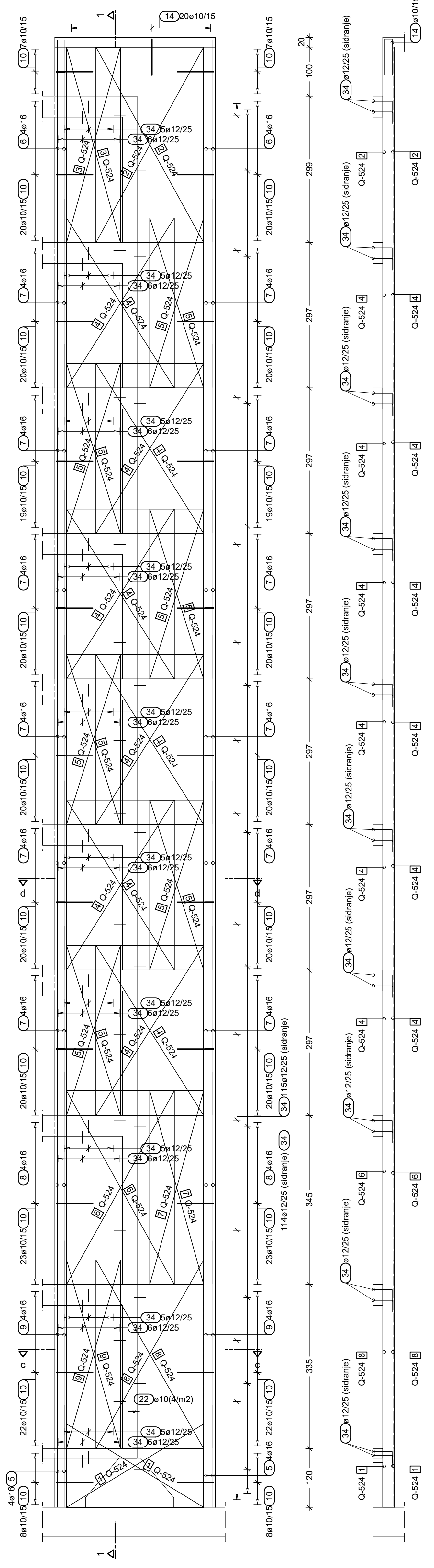
Montažna kljuka v stropu jaška

20 x 20 L=138cm

OPOMBA: Pozicije kljuk pred izvedbo obvezno preveriti tudi v načrtih dvigal!

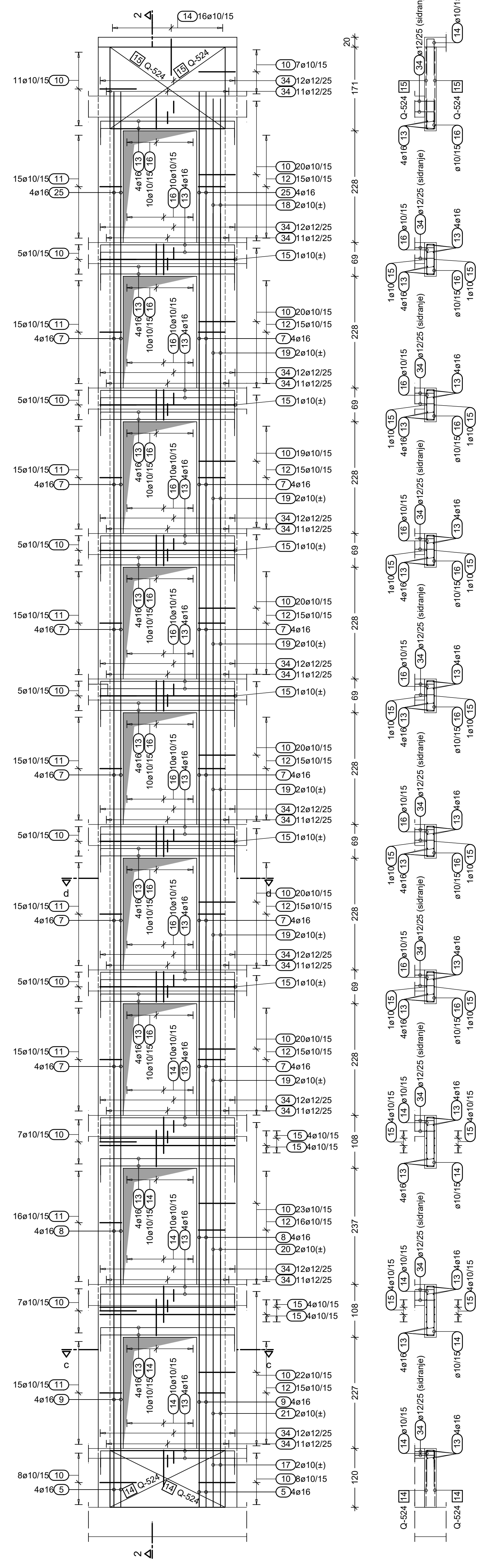
STENA 1 Št. kom.: 2

Prerez 1 - 1



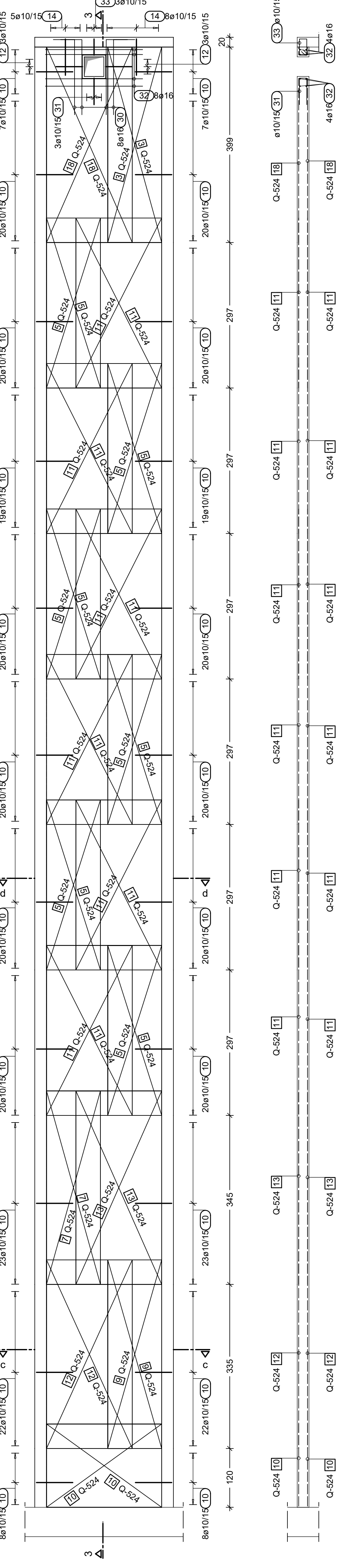
STENA 2 Št. kom.: 1

Prerez 2 - 2

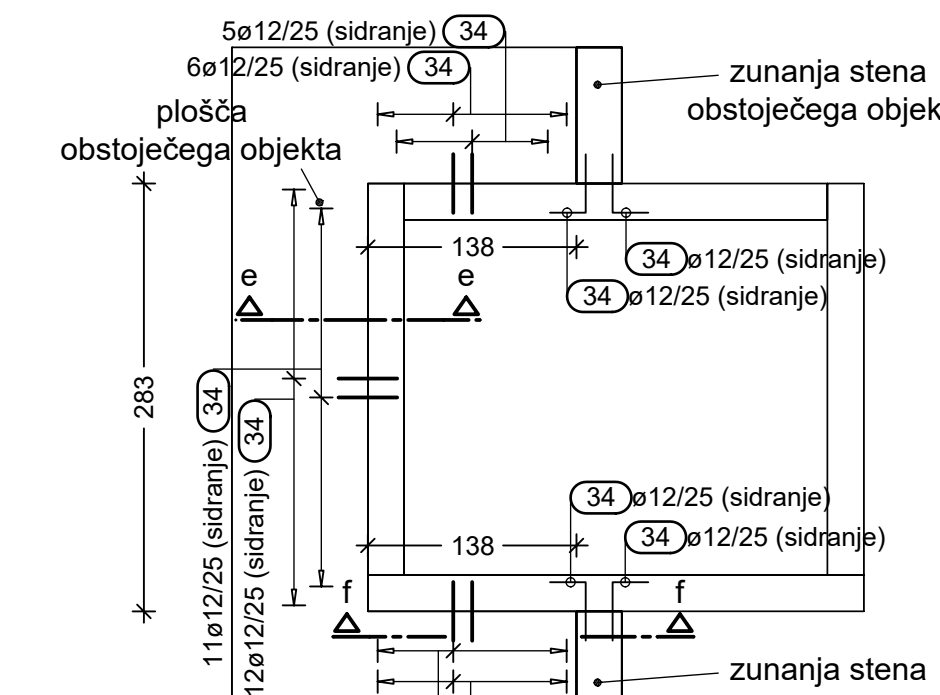


STENA 3 Št. kom.: 1

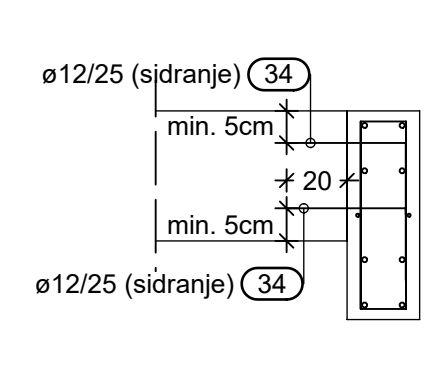
Prerez 3 - 3



SIDRANJE STEN JAŠKA V PLOŠČE IN STENE OBSTOJEČEGA OBJEKTA - TIPSKA ETAŽA



Prerez e - e



OPOMBA:

Slidne palice polagati 'čik-čak' med conama!

Seznam palic - oblika krivljenja

Poz.	Kosov	Fi [mm]	Dolžna dožnja [m]	Kotirna oblika krivljenja (n v merku)	Skupna dolžna [m]	Teža [kg]
1	50	16	5.18	418	259.00	424.24
2	56	16	4.67	373	261.52	428.37
3	24	16	1.96	194	47.04	77.05
4	132	10	1.34	114	176.88	114.80
5	24	16	2.10	210	50.40	82.56
6	16	16	4.94	414	79.04	129.47
7	144	16	3.87	387	557.28	912.82
8	24	16	4.35	435	104.40	171.01
9	24	16	4.25	425	102.00	167.08
10	1456	10	1.68	75	2446.08	1587.51
11	136	10	1.52	65	206.72	134.16
12	142	10	1.28	55	181.76	117.96
13	72	16	3.45	275	248.40	406.88
14	110	10	1.66	75	197.54	128.20
15	28	10	2.77	277	77.56	50.34
16	130	10	1.42	65	184.60	119.81
17	4	10	1.80	65	7.20	4.67
18	4	10	2.94	180	11.76	7.63
19	24	10	3.57	357	85.68	55.61
20	4	10	4.05	405	16.20	10.51
21	4	10	3.95	395	15.80	10.25
22	1100	10	0.44	18	484.00	314.12
23	4	10	3.71	371	14.84	9.63
24	4	10	4.16	416	16.64	10.80
25	8	16	3.08	308	24.64	40.36
26	70	10	1.64	75	114.80	74.51
27	8	16	3.55	355	28.40	46.52
28	8	16	4.00	320	32.00	52.42
29	5	20	1.38	165	6.90	17.63
30	8	16	2.00	165	16.00	26.21
31	3	10	1.26	55	3.78	2.45
32	14	16	2.00	200	28.00	45.86
33	3	10	1.26	15	3.78	2.45
34	908	12	0.65	40	590.20	542.98
35	16	16	1.78	165	28.48	46.65
36	6	10	1.09	10	6.54	4.24

Izvleček mrež

Poz.	Kosov	Oznaka mreže	Dožnja[m]	Širina [m]	Teža [kg]
1	4	Q-524	2.800	1.700	158.38
2	4	Q-524	3.990	2.200	292.07
3	6	Q-524	3.990	1.100	219.05
4	24	Q-524	3.470	2.200	1524.02
5	36	Q-524	3.470	1.100	1143.02
6	4	Q-524	3.950	2.200	289.14
7	6	Q-524	3.950	1.100	216.86
8	4	Q-524	3.850	2.200	281.82
9	6	Q-524	3.850	1.100	211.37
10	2	Q-524	2.350	1.700	66.46
11	12	Q-524	3.470	1.750	606.15
12	2	Q-524	3.850	1.750	112.09
13	2	Q-524	3.950	1.750	115.00
14	2	Q-524	2.350	1.160	45.35
15	2	Q-524	2.350	1.670	65.29
16	2	Q-524	2.350	2.200	86.01
17	2	Q-524	2.350	1.100	43.01
18	2	Q-524	3.990	1.750	116.16

Skupna teža [kg]: 5591.25

ARMATURNI NAČRT DVGALNEGA JAŠKA

M 1:50

Beton:
- C 30/37, XC4, XD3, c = 5,0cm - temeljna plošča
- C 30/37, XC1, c = 3,0cm - stene, strešna plošča
Armatura:
- B 500 B

POZOR!! Glej tudi ostale načrte sten, plošč, stebrov in ostale načrte!!!

POZOR!! DOKONČNE POZICIJE ODPRTIN USKLADI IZVAJALEC GRADBENIH DEL Z IZVAJALCEM INSTALACIJ UPOŠTEVAJOČ TEHNOLOGIJO IN OPREMO. VSE DIMENZIE IN KOTE USKLADI Z ARHITEKTURO!!!



Številka projekta: 10/26
Investitor: Dom upokojevalcev Center, Tabor 10, Ljubljana
Objekt: Zunanje dvigalo DUC Tabor / Tabor, Ljubljana
Nacht: ARMATURNI NAČRT DVGALNEGA JAŠKA
Projekt: PZI
Vodja projekta: Miro JEFTIĆ, univ.dipl.inž.arh. A-1237
Publikačni inženir: Miro JAKLIČ, univ.dipl.inž.grad. G-4138
Sodelovalci: Matjaž BOLTJE, dipl.inž.grad.
Merilo: 1:50
List: A-01
Datum: Maj 2026
Pregledal: [Signature]